

DE

Technik
Drehkugelschreiber

Materialien und Oberflächen
Spitze: Messing vernickelt
Schaft und Oberteil: Kunststoff (ABS) hochglänzend
Klipp: Federstahl vernickelt
Minenröhrchen: Recyceltes Polypropylen (rPP)

Standard- und Sonderfarben
Schaft und Oberteil: aus 14 Farben kombinierbar
Sonderfarben: ab 5.000 Stück, ab 25.000 Stück ohne PMS-Zuschlag

Mine
bleifreie Edelstahlspitze
Silktech L (3.000 m), blau oder schwarz
Optional: Silktech XL, Multifill P, Multi-Gel

Versandinformationen
Mindestmenge: 500 Stück
Einzelgewicht: 15,0 g
Verpackung: 10 Stück im Polybeutel (ohne Klippdruck), 10er Einzelschutzkette (mit Klippdruck), 50 Verpackungseinheiten im Karton
Kartongewicht: 8,0 kg

EN

Technique
Twist action ballpoint pen

Material and surface
Tip: brass nickel plated
Barrel and upper barrel: plastic (ABS) high gloss
Clip: spring steel nickel plated
Refill tubes: Recycled polypropylene (rPP)

Standard and special colours
Barrel and upper barrel: can be combined in 14 colours
Special colours: from 5,000 pcs., without PMS surcharge from 25,000 pcs.

Refill
Lead-free stainless steel tip
Silktech L (3,000 m), blue or black
Optional: Silktech XL, Multifill P, Multi-Gel

Packaging information
MOQ: 500 pcs.
Unit weight: 15.0 g
Packaging: 10 pcs. per polybag (without clip imprint), strips of 10 single bags (with clip imprint), 50 packaging units per carton
Weight per carton: 8.5 kg

FR

Mécanisme
Stylo à bille pivotant

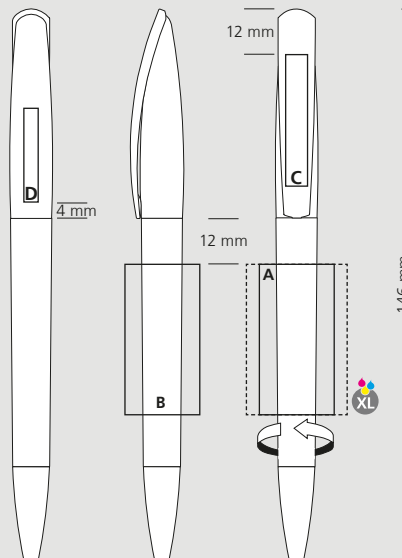
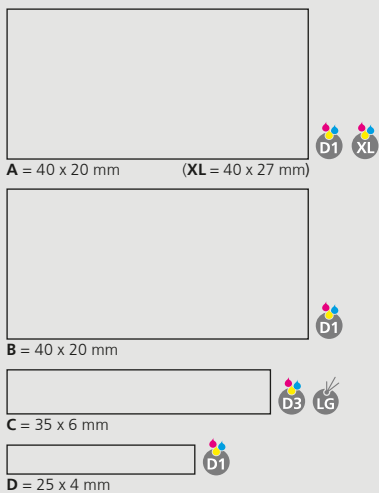
Matériaux et surfaces
Pointe: laiton nickelé
Corps et partie supérieure: plastique (ABS) finition opaque brillante
Clip: acier à ressort nickelé
Tubes de recharge: Polypropylène recyclé (rPP)

Couleurs standards et spéciales
Corps et partie supérieure: peuvent être combinés en 14 couleurs
Couleur spéciale: à partir de 5 000 pcs, sans supplément PMS à partir de 25 000 pcs

Mine
pointe en acier inoxydable sans plomb
Silktech L (3 000 m), bleu ou noir
Contre supplément: Silktech XL, Multifill P, Multi-Gel

Information d'expédition
Quantité minimum: 500 pcs
Poids individuel: 15,0 g
Emballage: 10 pcs par sachet plastique (sans marquage sur clip), chaîne de 10 stylos emballés individuellement (avec marquage sur clip), 50 unités d'emballage par carton
Poids par carton: 8,5 kg

Druckflächen und Druckarten / Imprint areas and types / Zones et modes d'impression



100 % Ansicht / view / vue

50 % Ansicht / view / vue

Ø: 10,5 mm