

DE

Technik

Druckkugelschreiber

Materialien und Oberflächen

Schaft und Drückerklipp: Kunststoff (ABS) hochglänzend
 Minenröhrchen: Recyceltes Polypropylen (rPP)

Standard- und Sonderfarben

Schaft und Drückerklipp aus 14 Farben kombinierbar
 Sonderfarben: ab 3.000 Stück, ab 25.000 Stück ohne PMS-Zuschlag

Mine

bleifreie Edelstahlspitze
 Silktech L (3.000 m), blau oder schwarz

Versandinformationen

Mindestmenge: 3.000 Stück
 MOQ 100: 100 Stück (Seite 11)
 Express: Eilaufträge in 5 Tagen (Seite 10)
 Einzelgewicht: 9,3 g
 Verpackung: 50 Stück im Polybeutel, 20 Polybeutel im Karton
 Kartongewicht: 9,9 kg

EN

Technique

Retractable ballpoint pen

Material and surface

Barrel and push button clip: Plastic (ABS) high gloss
 Refill tubes: Recycled polypropylene (rPP)

Standard and special colours

Barrel and push button clip: can be combined in 14 colours
 Special colours: from 3,000 pcs., without PMS surcharge from 25,000 pcs.

Refill

Lead-free stainless steel tip
 Silktech L (3,000 m), blue or black

Packaging information

MOQ: 3,000 pcs.
 MOQ 100: 100 pcs. (page 11)
 Express: rush orders in 5 days (page 10)
 Unit weight: 9.3 g
 Packaging: 50 pcs. per polybag
 20 polybags per carton
 Weight per carton: 9.9 kg

FR

Mécanisme

Stylo à bille rétractable

Matériaux et surfaces

Corps et clip poussoir: plastique (ABS) finition opaque brillante
 Tubes de recharge: Polypropylène recyclé (rPP)

Couleurs standards et spéciales

Corps et clip poussoir: peuvent être combinés en 14 couleurs
 Couleurs spéciales: à partir de 3 000 pcs, sans supplément PMS à partir de 25 000 pcs

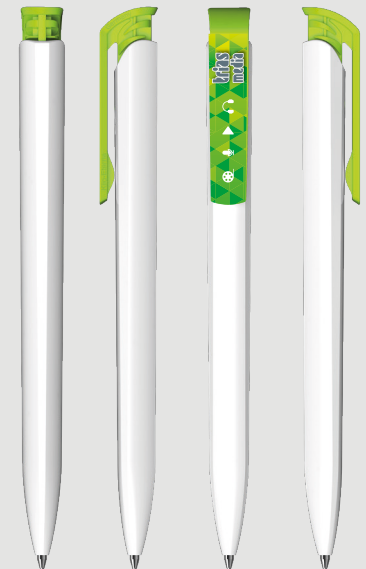
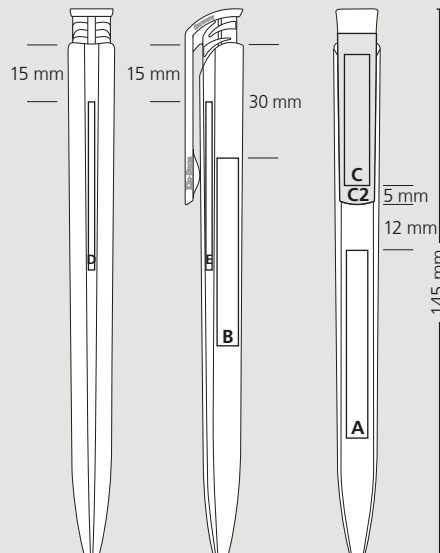
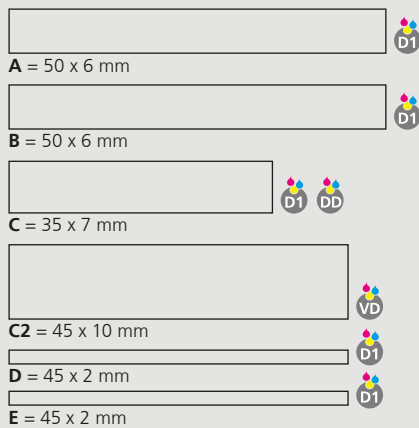
Mine

pointe en acier inoxydable sans plomb
 Silktech L (3 000 m), bleu ou noir

Information d'expédition

Quantité minimum: 3 000 pcs
 MOQ 100: 100 pcs (page 11)
 Express: commandes urgentes en 5 jours (page 10)
 Poids individuel: 9,3 g
 Emballage: 50 pcs dans un sachet plastique, 20 sachets plastiques par carton
 Poids par carton: 9,9 kg

Druckflächen und Druckarten / Imprint areas and types / Zones et modes d'impression



100 % Ansicht / view / vue

50 % Ansicht / view / vue

Ø: 11,3 mm